

ЛЕБЕДКА ГИДРОЛОГИЧЕСКАЯ

ПИ-24М

ПАСПОРТ

**Санкт-Петербург
2009 г.**

1 ВВЕДЕНИЕ

Настоящий паспорт, совмещенный с руководством по эксплуатации, предназначен для изучения технических данных, правильной эксплуатации и обслуживания лебёдки гидрометрической ПИ-24М (далее - лебёдка).

2 НАЗНАЧЕНИЕ

2.1 Лебёдка является вспомогательным оборудованием для производства гидрометрических работ, связанных с погружением на заданную глубину гидрологических приборов.

Лебёдка снабжена стальным канатом с токопроводящей жилой, обеспечивающим организацию двухпроводной электрической связи с погружаемыми приборами. Наличие у лебёдки механического счетчика оборотов позволяет определять длину вытравленного каната.

2.2 Лебёдка предназначена для эксплуатации на весельных лодках, катерах и люлечных переправах.

2.3 Вид климатического исполнения лебёдки УХЛ категории 1.1 по ГОСТ 15150-69, но при нижнем значении температуры окружающего воздуха минус 20° С.

3 ТЕХНИЧЕСКИЕ ХАРАКТЕРИСТИКИ

- 3.1 Максимальная грузоподъемность лебёдки, кг..... 30.
- 3.2 Длина стального каната, м 25±1.
- 3.3 Усилие на рукоятке лебёдки при подъеме груза массой 30 кг, кг не более 13.
- 3.4 Цена единицы младшего разряда счетчика, см 1.
- 3.5 Расхождение между показаниями счетчика и длиной вытравленного каната Δ в сантиметрах не превышает значений, вычисленных по формуле:

$$\Delta = 1 + 0,002L,$$

где L - длина вытравленного каната, см.

- 3.6 Предельный ток в токопроводящей жиле каната, А 0,5.
- 3.7 Габаритные размеры вьюшки со стойками, мм 560*475*235.
- 3.8 Длина стрелы, мм 1474.
- 3.9 Масса лебёдки с комплектом принадлежностей и стрелой, кг 26.

4 КОМПЛЕКТНОСТЬ

4.1 Комплектность поставки, перечень составных частей лебёдки и их количество приведены в табл. 4.1.

Таблица 4.1

Обозначение	Наименование	Кол-во	Примечание
ПР-24М.010	Вьюшка с канатом, счетчиком и карабином	1	комплект
ПР-24М.120	Стойка	2	
ПР-24М.130,	Стрела	1	две секции
ПР-24М.170	Опора стрелы	1	
ПР-24М.170-01	Опора стрелы	1	
ПР-24М.200	Обойма	1	
	Болт М 10 X 20	4	
	Ключ гаечный 17 X 13	1	инструмент
	Отвертка 6 мм	1	инструмент
	Болт сантехнический 8 X 60	9	
ПР-24М.000.ПС	Паспорт	1	

5 УСТРОЙСТВО И ПРИНЦИП ДЕЙСТВИЯ

5.1 Лебедка (рисунок 5.1) состоит из вьюшки 1, двух стоек 13 и стрелы 3. Стойки являются неподвижной основой вьюшки и крепятся к ней болтами 14. На барабан вьюшки намотан стальной канат 2 с токопроводящей жилой, свободный конец которого переброшен через вращающийся ролик 5 стрелы. На конце каната закреплен карабин 8, к серьге 9 которого подвешиваются гидрологические приборы. Стрела устанавливается по месту с помощью двух опор 12 и обоймы 15.

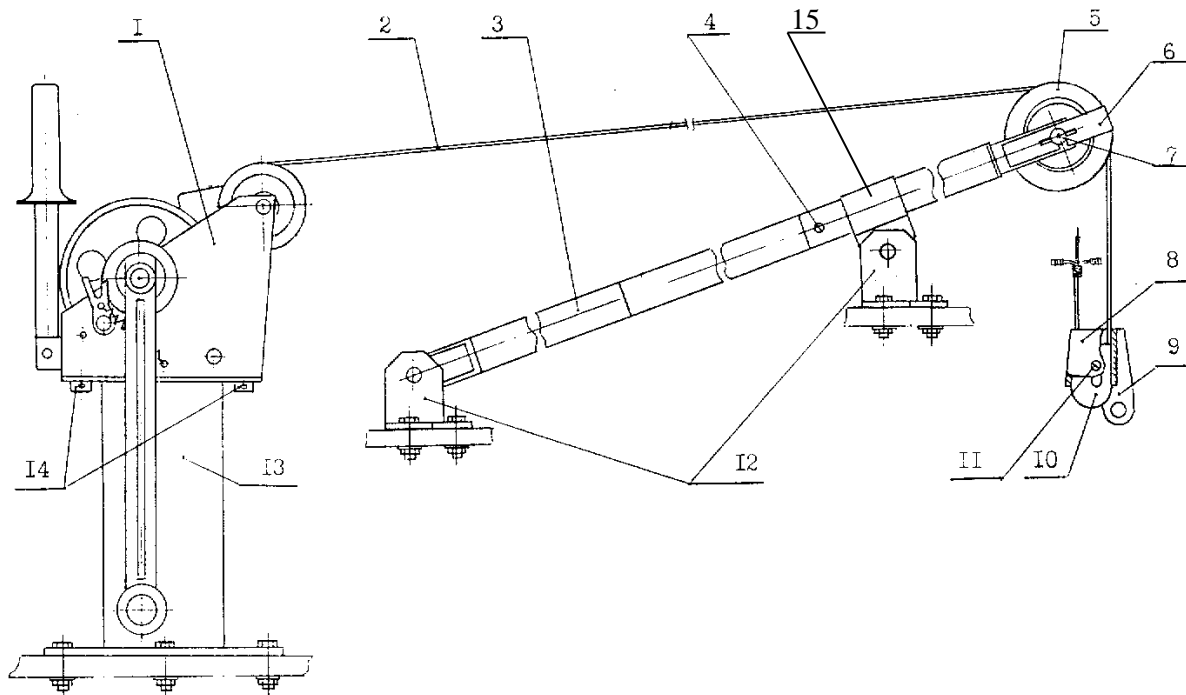


Рис. 5.1

5.2 Конструкция вьюшки лебёдки представлена на рисунке 5.2. Корпус вьюшки образуют щеки 20,23, приваренные к уголкам 17,22 и стянутые шпильками 6,24. В щеках закреплены латунные подшипники 21,27, в которых вращается ось 7. Смазка подшипников производится через масленки закрытые винтами 8,26. На ось насажен пустотелый барабан 4. На барабане имеется винтовая проточка, в которую виток к витку укладывается стальной канат 5 с токопроводящей жилой. Укладка каната осуществляется при помощи прижатого пружинами к барабану прижимного ролика 16 и скользящего по шпильке 6 укладочного ролика 11, через который перекинут свободный конец каната.

Другой конец каната пропущен в отверстия на барабане и закреплен на его торце скобой 13. Из под стальной оболочки каната выпущен токоведущий провод, оголенный конец которого соединен с коллектором 12 токосъемного устройства сигнальной цепи лебёдки.

Токосъемное устройство состоит из коллектора и скользящего по нему пластинчатого пружинного контакта, закрепленного на левой щеке вьюшки сигнальной клеммой 15. Коллектор и клемма изолированы от корпуса вьюшки текстолитовыми шайбами. Рядом с сигнальной клеммой расположена клемма 14, электрически соединенная с корпусом вьюшки.

Вращение барабана осуществляется при помощи рукоятки 19, насаженной на конец оси барабана.

При прекращении вращения барабана груз удерживается храповым механизмом, состоящем из храпового колеса рукоятки 9 и зацепленной с ним собачки 10. Собачка может выводиться из зацепления с храповым колесом переводом (откидыванием) ее до упора в крайнее левое положение.

При откинутой собачке торможение барабана производится рукояткой ручного тормоза 3, которая натягивает намотанный на барабан тормозной тросик 25. Свободный ход рукоятки регулируется, изменением длины тросика с помощью гайки 18.

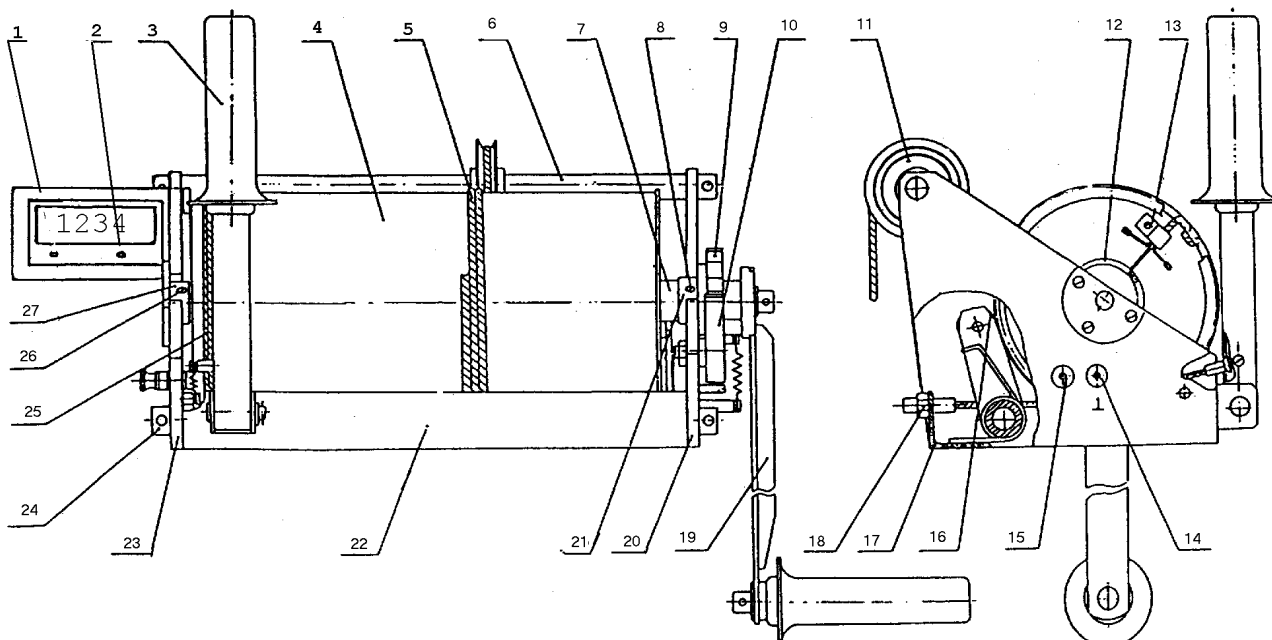


Рисунок 5.2

5.4 Длина вытравленного каната определяется по Указателю Длины Троса1(УДТ), устанавливаемого на ось барабана (см. рисунок 5.2). Цена единицы младшего разряда счетчика – один сантиметр вытравленного каната. Сброс на ноль показаний счетчика производится нажатием на кнопку 2.

Счетчик имеет счетный механизм, органы управления и дисплей для отображения значений измеренных величин.

Подробно о работе с Указателем Длины Троса смотреть в паспорте на УДТ, который прилагается к каждому прибору.

При переходе с одного режима на другой на дисплее индицируется текущее измеренное значение длины каната или интервала времени.

Дисплей позволяет индицировать измеренные значения длины каната в диапазоне от минус 200 до 200 метров и интервала времени до 12000 секунд.

Счетчик длины троса закрепляется на корпусе вьюшки лебедки двумя крепежными винтами.

Примечание. Счетчик запрограммирован для применения в составе лебедки ПИ-24М, то есть когда одному обороту барабана соответствует значение 40 см отмотанного каната.

Для применения счетчика в составе других изделий его необходимо перепрограммировать. Инструкцию по перепрограммированию счетчика смотреть в приложении «В» паспорта на УДТ.

5.5 Стрела лебедки (см. рисунок 5.1) выполнена разборной и состоит из двух секций, соединяемых между собой винтами с конусообразной головкой 4, входящих в комплект стрелы. Для предохранения от самопроизвольного сбрасывания каната с ролика стрелы имеется откидывающаяся скоба 6. Ее положение фиксируется барашком 7.

5.6 Свободный конец каната закреплен в карабине клином 10, положение которого фиксирует винт 11. Из стальной оболочки каната выпущен токоведущий провод, оголенный конец которого соединяется с сигнальной цепью опускаемого гидрологического прибора.

6 УКАЗАНИЕ МЕР БЕЗОПАСНОСТИ

6.1. К обслуживанию лебедки допускаются лица, прошедшие инструктаж по технике безопасности при использовании грузоподъемных устройств на водоемах и водотоках.

- 6.2. Перед началом работы необходимо убедиться в надежности крепления лебёдки и её выносных частей.
- 6.3. При вытравливании каната на барабанах должно оставаться не менее двух витков каната.
- 6.4. При наматывании каната на барабан необходимо очищать его от водорослей и других загрязнений.
- 6.5. Стальную оплетку каната необходимо периодически проверять на целостность отдельных жил. При наличии обрывов в оплетке канат подлежит замене.
- 6.6. Опускаемый груз следует крепить только к серьге карабина с использованием карабинов и скоб, предусмотренных комплектацией гидрологических приборов.
- 6.7 ЗАПРЕЩАЕТСЯ:**
- 1) подвешивать на канате груз, массой более 30 кг;
 - 2) направлять канат рукой при намотке на барабан;
 - 3) наматывать и сматывать канат без груза или натяжения, что может привести к запутыванию витков каната;
 - 4) сбрасывать груз при откинутой собачке храпового механизма без торможения со скоростью свободного падения. Скорость опускания груза не должна превышать 0,6 м/с.

7 ПОДГОТОВКА К РАБОТЕ

- 7.1 Удалить предохранительную смазку с лебёдки чистым бензином или керосином.
- 7.2. Произвести монтаж лебёдки в следующем порядке.
- 7.2.1 Соединить вьюшку со стойками болтами из комплекта вьюшки.
- 7.2.2 Собрать стрелу с опорами согласно рисунка 5.1.
- 7.2.3 Установить лебёдку на средстве передвижения с помощью болтов из комплекта лебёдки согласно рисунка 5.1. Стрела должна устанавливаться так, чтобы её осевая линия была перпендикулярна оси барабана вьюшки и совпала с его серединой. Рукоятка вьюшки не должна при вращении задевать конструкции средства передвижения и создавать неудобства работе наблюдателя.
- Способы установки могут быть достаточно разнообразны. Можно крепить части лебёдки непосредственно к конструкциям средства передвижения. Возможно крепление лебёдки к настилу из толстых досок с последующим их закреплением на средстве передвижения с помощью болтов, скоб, подклиненных петель троса (или цепи) и т.д.
- 7.2.4 Набросить конец каната на вращающийся ролик стрелы. Для этого необходимо отпустить барашек, фиксирующий предохранительную скобу, откинуть её вверх, перебросить через ролик канат и установить скобу на место.

8 ПОРЯДОК РАБОТЫ

- 8.1. Подъем груза, подвешенного на лебёдке, производить при зацеплении храпового механизма вьюшки.
- Опускание груза производить при откинутой собачке храпового механизма и регулировать скорость опускания с помощью рукоятки вьюшки или рукоятки ручного тормоза.
- Каждую остановку груза фиксировать храповым механизмом вьюшки.
- ВНИМАНИЕ.** Вращать рукоятку лебёдки плавно, без рывков со скоростью не более 2 об/с, что необходимо для обеспечения правильных показаний счетчика.
- 8.2. Подвесить на серьгу карабина (см. рисунок 5.1) опускаемый гидрологический прибор. Подключить к сигнальному контакту прибора токопроводящую жилу каната лебёдки. Заизолировать при необходимости место контакта.
- 8.3. Подключить к клеммам вьюшки регистрирующий блок прибора. При этом необходимо помнить, что не изолированная клемма электрически соединена через оплетку каната с корпусом прибора.
- 8.4. Опустить прибор до поверхности воды.
- 8.5. Перевести счетчик в режим измерения длины каната.
- 8.6. Сбросить на ноль показания счетчика.

8.7. Опустить прибор на заданную глубину.

8.8. По окончании работы поднять прибор до уровня средства передвижения, снять его с лебёдки и отключить регистрирующий блок прибора от клемм вьюшки.

8.9. Рекомендуется снимать вьюшку со стоек и хранить ее в сухом месте, а стойки и стрелу оставлять на средстве передвижения.

9 ТЕХНИЧЕСКОЕ ОБСЛУЖИВАНИЕ

9.1. В процессе эксплуатации необходимо проверять надежность крепления всех узлов и деталей лебёдки, плавность хода механизмов, избегать образования на канате резких перегибов.

9.2. После работы следует:

1) протереть насухо корпус счетчика и поверхности лебёдки;

2) протереть канат масляной тряпкой.

9.3 Для предохранения изоляции токоведущей жилы каната от разрушения необходимо раз в три месяца смазывать канат пластичной смазкой.

9.4 Не реже одного раза в два месяца необходимо смазывать подшипники, зубчатое колесо, оси вращения укладочного и прижимного роликов вьюшки и ось ролика стрелы пластичной смазкой. Для смазки подшипников вьюшки (см. рисунок 5.2) вывернуть винты 8, 26,

9.5 При замене каната лебёдки заделку и крепление его концов производить аналогично сделанному предприятием-изготовителем.

10 ВОЗМОЖНЫЕ НЕИСПРАВНОСТИ И СПОСОБЫ ИХ УСТРАНЕНИЯ

10.1 Перечень наиболее часто встречающихся неисправностей приведен в табл. 10.1.

Таблица 10.1

Наименование неисправностей	Вероятная причина	Метод устранения
Затруднено вращение вьюшки	Соскальзывание каната с ролика стрелы. Засорение или отсутствие смазки трущихся поверхностей.	Заправить канат на ролик стрелы. Промыть трущиеся поверхности бензином или керосином и смазать согласно п. 9.4.
Отсутствие электрического сигнала от опускаемого прибора	Ослабление пружинного контакта токосъемного устройства вьюшки. Обрыв токопроводящей жилы каната.	Подогнуть контакт. Заменить канат.

11. СВИДЕТЕЛЬСТВО О ПРИЕМКЕ

Лебёдка гидрометрическая ПИ-24М заводской номер _____
соответствует техническим условиям ТУ и признана годной к эксплуатации.

Дата выпуска: _____ 20__ г.

Начальник ОТК _____

М.П.

12 ГАРАНТИИ ИЗГОТОВИТЕЛЯ

12.1 Изготовитель гарантирует соответствие лебёдки требованиям технических условий при соблюдении потребителем условий монтажа, эксплуатации, обслуживания, транспортирования и хранения.

12.2 Гарантийный срок эксплуатации 12 месяцев со дня ввода в эксплуатацию, но не более 18 месяцев со дня отгрузки.

13 СВЕДЕНИЯ О РЕКЛАМАЦИЯХ

13.1 При обнаружении неисправностей лебёдки в период гарантийного срока необходимо составить акт рекламации и сделать выписку из раздела "Свидетельство о приемке".

13.2 Акт рекламации и выписку направить изготовителю по адресу:

13.3 Сведения о рекламациях занести в табл. 13.1.

Таблица 13.1

Дата рекламации	Содержание	Принятые меры

14 СВЕДЕНИЯ О КОНСЕРВАЦИИ И ХРАНЕНИИ

14.1. При транспортировании и длительном хранении лебёдку подвергнуть консервации. Все наружные неокрашенные металлические поверхности и канат должны быть покрыты пластичной смазкой.

14.2. Перед упаковкой все части лебёдки, кроме вьюшки, её ручки и стоек, завернуть в оберточную бумагу. Документацию поместить в водонепроницаемый пакет.

14.3 Лебедка должна храниться в сухом проветриваемом помещении в интервале температур от -50 °С до + 50 °С при отсутствии паров кислот и других едких летучих веществ.